

Airless festékszóró pisztoly 1100W



Használati utasítás
Az eredeti utasítások fordítása

A piktogramok magyarázata



- 1 - Viseljen védőszemüveget
- 2 - Viseljen hallásvédelmet
- 3 - viseljen teljes overallt
- 4 - Munka után mindig mosson kezet
- 5 - Dolgozzon porvédő maszkban
- 6 - viseljen munkakesztyűt
- 7 - A művelet megkezdése előtt olvassa el a művelet tartalmát
- 8 - A termék megfelel az uniós előírásoknak

FIGYELEM: Szigorúan tartsa be a permetezett termék gyártója által adott ajánlásokat és védőintézkedéseket!

Kedves vásárló!

Köszönjük, hogy megvásárolta termékünket, kívánjuk, hogy elégedett legyen a használatával.

Ön egy dugattyús festékszóró egység tulajdonosa lett. Ezt a készüléket a könnyű kezelhetőség és az egyszerű működés jellemzi. Bár használata egyszerű, a működésnek meg kell felelnie a jelen kézikönyvben meghatározott követelményeknek, valamint a használat helye szerinti területen érvényes egészségügyi és biztonsági előírásoknak.

A termék megfelelő használata meghosszabbítja az élettartamát, biztosítja a biztonságot és lehetővé teszi a festés során a kielégítő eredmények elérését. A gyártó nem vállal felelősséget a bekötési hibák, a nem megfelelő használat vagy a használati utasításban foglaltak be nem tartása által okozott károkért.

FIGYELEM! Tűz, áramütés vagy sérülés veszélye áll fenn Ön vagy mások számára. Az elektromos berendezések használatakor mindig tartsa be a használati utasításban szereplő biztonsági előírásokat.

Soha ne használja a készüléket diklórmetánt tartalmazó termékekkel.

1. Általános biztonsági szabályok

Olvassa el az összes biztonsági információt és utasítást. A biztonsági utasítások be nem tartása áramütést, tüzet vagy súlyos sérülést okozhat.

I. Munkahely

- a) Tartsa tisztán és rendben a munkahelyet. A rendetlenség és a kivilágítatlan munkaterületek balesetekhez vezethetnek. Gondoskodjon a munkahely megfelelő megvilágításáról.
- b) Ne dolgozzon gyúlékony vagy robbanásveszélyes környezetben.
- c) Tartsa távol a gyermekeket és az embereket azoktól a területektől, ahol elektromos szerszámokat használnak.

II. Elektromos biztonság - az áramütés veszélyének elkerülése

- a) Az elektromos szerszámok dugóinak illeszkedniük kell a csatlakozóaljzathoz. A dugón semmilyen változtatás vagy módosítás nem megengedett. Ne használjon adaptereket olyan berendezésekhez, amelyek védő földelés. A nem illeszkedő dugók és az illeszkedő aljzatok csökkentik az áramütés kockázatát
- b) Ne tegye ki a készüléket esőnek vagy nedvességnek.

III. Személyes biztonság

- a) Használja a józan ésszt, az előrelátást és a felelősségtudatot. Ne használjon elektromos szerszámokat, ha fáradt vagy olyan anyagok, mint például kábítószerek, alkohol vagy gyógyszerek hatása alatt áll.
- b) Viseljen védőruházatot.
- c) Emelés, szállítás vagy használat előtt győződjön meg arról, hogy a kapcsoló OFF állásban van.
- d) Öltözzön megfelelően. Ne viseljen bő ruházatot vagy ékszereket.

e) Nem szabad rutinba esni, ez a berendezés biztonságos használatára vonatkozó szabályok figyelmen kívül hagyását eredményezheti.

f) Semmilyen körülmények között ne irányítsa az áramot a bőrre, a készülék által keltett nyomás könnyen felszakítja a bőrt, mivel festéket pumpál a sebbe.

IV. Az elektromos szerszámok alkalmazása, használata és gondozása

1. A készülék túlterhelése szigorúan tilos, csak meghatározott alkalmazásokhoz használja a megfelelő teljesítménytartományban.
2. A készülék beállítása vagy az alkatrészek cseréje előtt húzza ki a dugót a csatlakozóaljzatból.
3. Soha ne használja a pisztolyt gyúlékony anyagok felvitelére.
4. Soha ne fogd meg a nyomótömlőket, szivárgásuk bőrsérülést okozhat!

FIGYELMEZTETÉS: A töltés előtt olvassa el a permetezendő termékhez mellékelt tájékoztatót. A pisztollyal csak olyan szerezket szabad permetezni, amelyekről ismert, hogy kockázati kártya áll rendelkezésre. Soha ne permetezzen olyan terméket, amelynek veszélyességét nem ismeri!

V. Az elektromos festékszórókra vonatkozó biztonsági utasítások

- a) Védje légutait maszkkal. A festék- és oldószergőzök belélegzése káros az egészségre.
- b) A festési folyamat során a munkahelyen tilos a dohányzás és/vagy a tűzgyújtás.
- c) Tartsa fenn az optimális szellőzést a helyiségben, ahol dolgozik.
- c) Ne használjon drótot vagy más éles tárgyakat a fúvókával kapcsolatos tevékenységekhez, mivel ezek károsíthatják azt, ami befolyásolhatja a festés minőségét.
- d) Ha a pisztolyt oldószerrel mossa, ne merítse a szükségesnél hosszabb ideig az oldószerbe.
- e) Ne szerelje szét a pisztolyt, ha a festék megszáradt és a burkolatra tapad.
- f) Soha ne egyen vagy tároljon élelmiszert festett helyiségben.
- g) Ha a motor alkatrészei megsérültek és cserére szorulnak, ne javítsa meg azokat saját maga, mivel sérülés történhet. A javításokat szakembernek kell elvégeznie, a berendezéseket ne szedd szét magad.

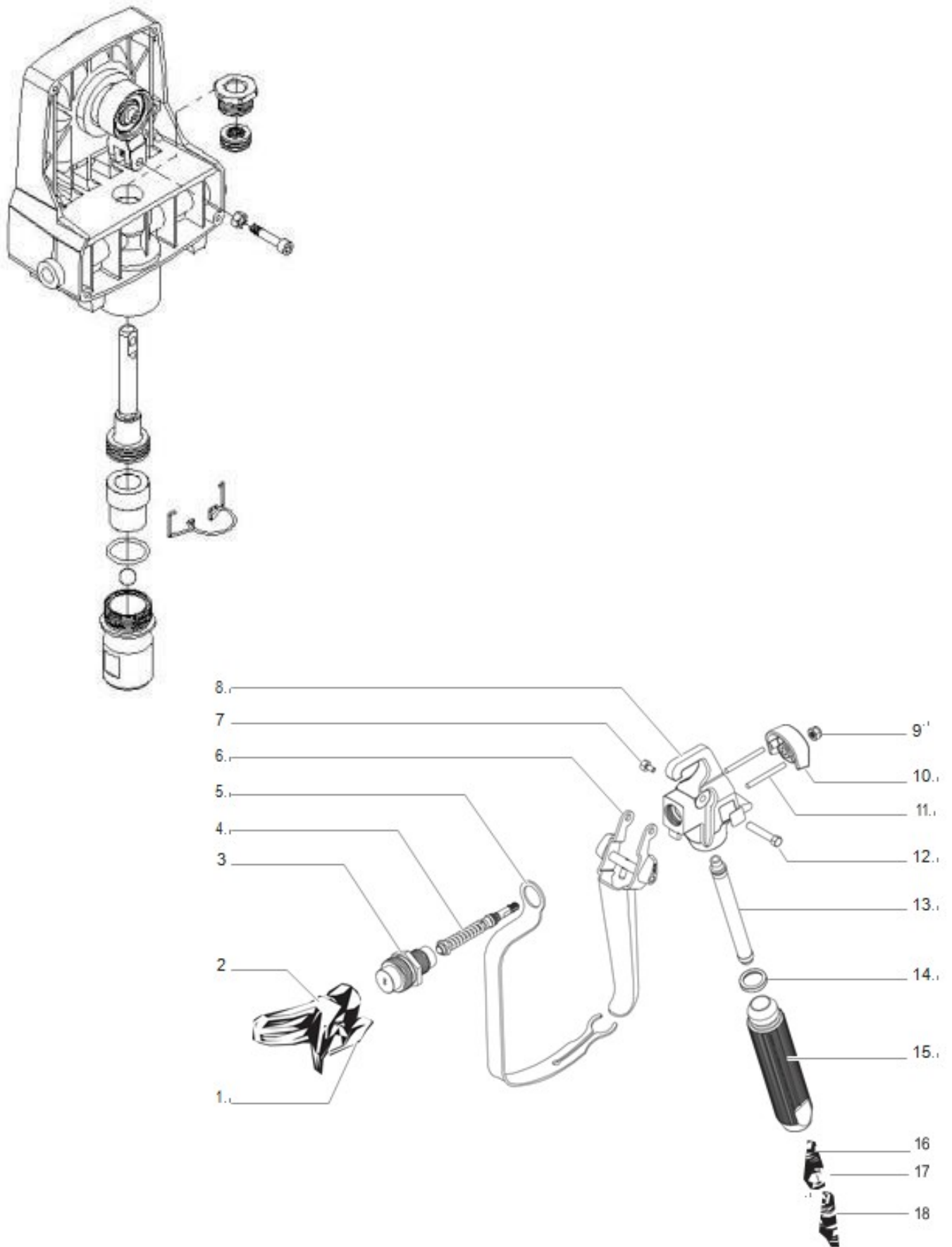
2. A berendezés leírása és műszaki paramétere

A megadott rezgés- és zajértékek egy új műszerre vonatkoznak, amelyet az elhajlásnak megfelelő módon használnak. Ezek az értékek más berendezésekkel való összehasonlításhoz használhatók. Kopás és nem megfelelő használat esetén ezek az értékek megnőnek!

	Érték	Egység
Modell:	M80636	
Tápfeszültség:	230	V
Szigetelési osztály		II
Védelmi osztály		IP68
Motor fordulatszám:	28500	RPM
Üzemi nyomás:	210	Bar
Teljesítmény:	1,5	L/min
Permetezési távolság:	250	mm
Súly	8,9	kg

2.1. Rendeltetés: A dugattyús festékszóró festőegység alkalmas gépjárművek, bútorok, gépek, tartozékok és berendezések festésére, épületek festésére stb.

Ábra



FIGYELEM! A készülék, a csomagolás tartalma és a csomagolás nem szórakoztatásra szolgál!
Védje a gyermekektől! Alkatrészek lenyelésének vagy fulladásveszélye.

Külső leírás



2.3 Indítás előtt

Mielőtt a készüléket működtetné vagy azzal dolgozna, először kapcsolja ki, és húzza ki a konnektorból.

2.4 Munkahelyi felkészülés

Festés előtt különösen a munkahely körüli felületet meg kell védeni a következők ellen szennyeződések. A festendő tárgynak vagy felületnek száraznak és szennyeződésmentesnek kell lennie, azaz.

j. zsírtalanított és tiszta.

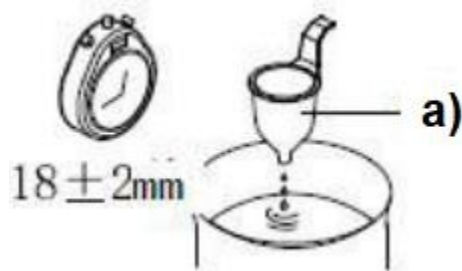
3. A berendezés megfelelő használata

Figyelem! Mielőtt a festőegységet a hálózatra csatlakoztatja, győződjön meg arról, hogy a hálózati paraméterek összhangban vannak a berendezés működési paramétereivel.

Figyelem! Mielőtt a készüléket a hálózatra csatlakoztatná, győződjön meg arról, hogy minden tömlő csatlakoztatva van, és hogy a kapcsoló 0 állásban van.

3.1 Bevonat viszkozitása

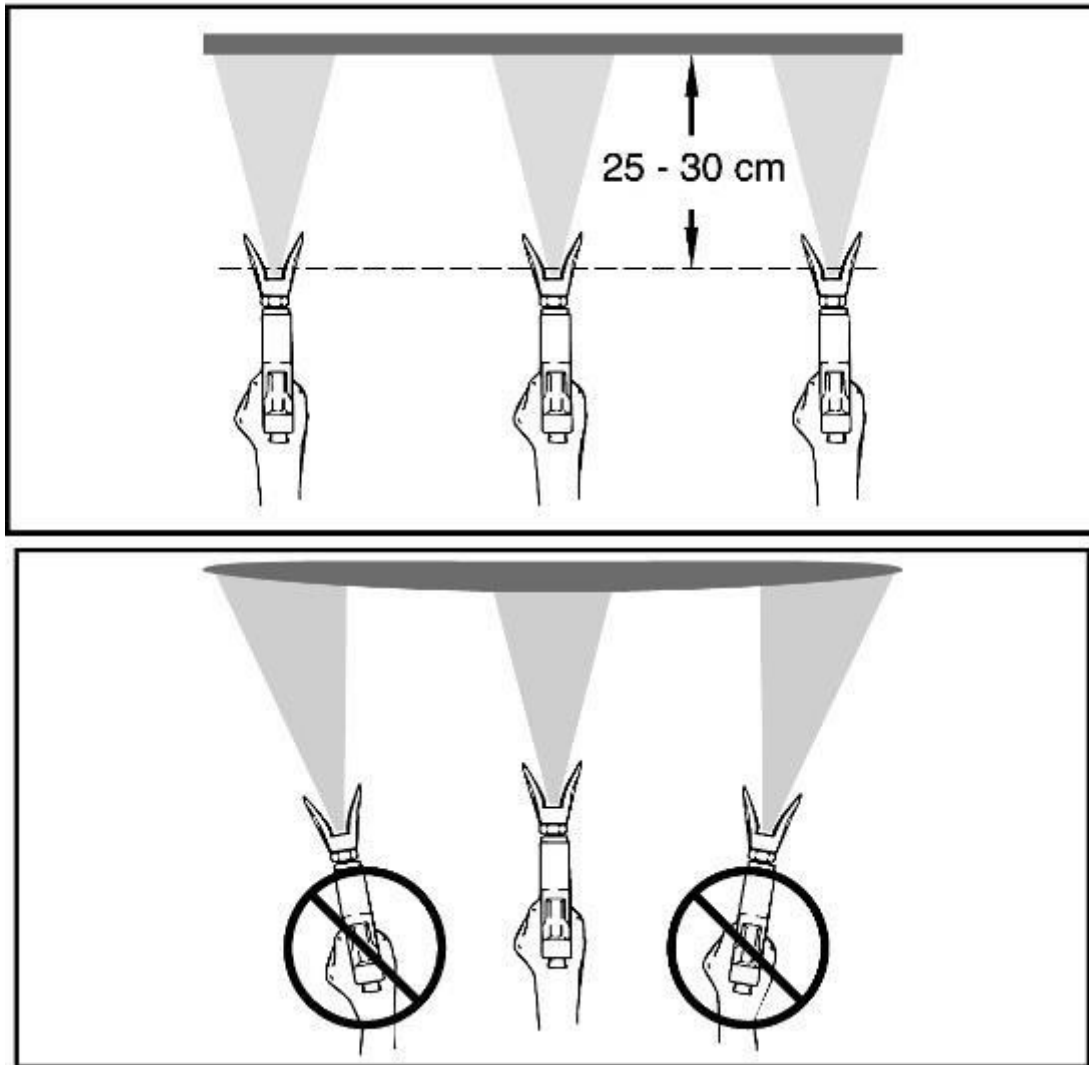
A különböző üzemi körülmények különböző bevonatviszkozitást igényelnek. A legmegfelelőbb festék viszkozitása 18 ± 2 másodperc (az az idő, amely alatt a folyadék kiömlik a viszkoziméterből), és általában a folyadéknak 40-60 másodpercen belül ki kell folynia.



a) Viszkoziméter

3.2 Permetezési távolság

A pisztoly és a festékkal permetezendő felület/tárgy közötti távolságnak körülbelül 200 mm-nek kell lennie, a túl kicsi vagy túl nagy távolság nem biztos, hogy elegendő.

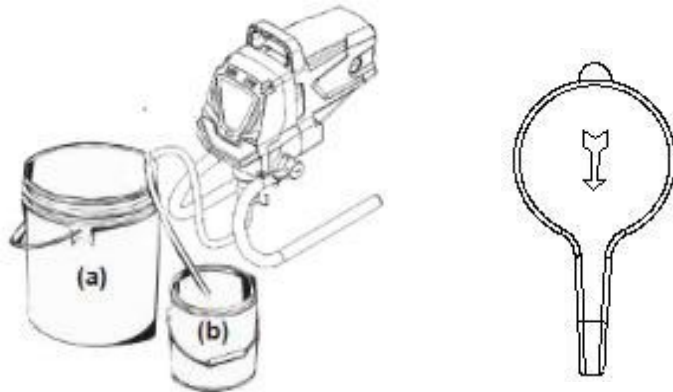


3.3 A rendszer tisztítása

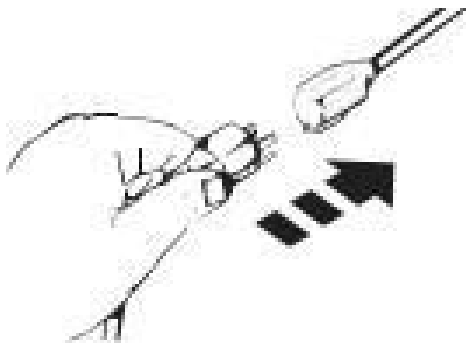
1. Tegye a szívótömlőt a festéktartályba, a túlfolyótömlőt pedig egy külön tartályba.



2. Fordítsa a kioldógombot nyitott állásba.

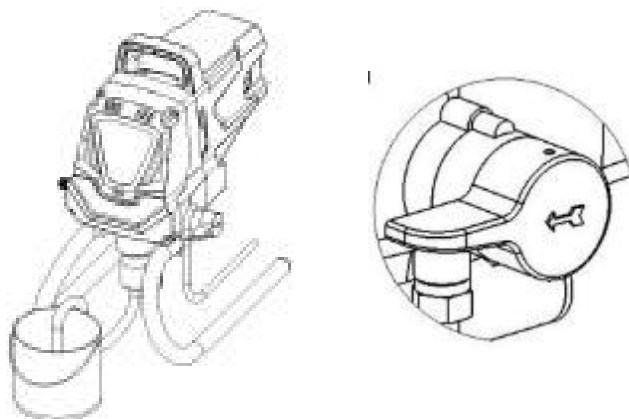


3. Csatlakoztassa a készüléket a tápellátáshoz



A szivattyú elkezd pumpálni a festéket a túlfolyótömlőn keresztül, várjon, amíg a buborékolás abbamarad.

4. Kapcsolja ki a szivattyút, fordítsa a túlfolyószelepet zárt állásba, és helyezze a túlfolyótömlőt a festéktartályba. Elkezdheti a munkát.



3.4 A festékkiürítési sebesség beállítása

A nyomásszabályozóval a nyomás csökkentésével vagy növelésével szabályozható a porkibocsátás. A nyomás a szivattyúblokkhoz csatlakoztatott nyomásmérőn érzékelhető.

3.5 A festési folyamat

a) Festéskor a pisztolyt párhuzamosan kell tartani a festendő felülettel/objektummal.

FIGYELEM!

Semmilyen körülmények között ne irányítsa a szórópisztolyt vagy a festéket saját magára, a járókelőkre vagy az állatokra, mivel ez veszélyeztetheti az egészséget vagy az életet.

c) a pisztolyt a festendő felülethez viszonyítva helyesen vezesse.

4. Tisztítás és karbantartás

FIGYELEM! A karbantartási vagy tisztítási munkálatok megkezdése előtt kapcsolja ki a készüléket, és húzza ki a dugót a konnektorból!

VESZÉLY! : Mielőtt a motor leállítása után lekapcsolja a nagynyomású tömlőt, húzza meg a pisztoly ravaszát, a tömlőben lévő nyomás felszabadul.

4.1 A szivattyú öblítése

A munka befejezése után, valamint a felhordott festék elszíneződése esetén alaposan tisztítsa meg a szivattyút és az aggregátum nagynyomású vezetékét.

1. Helyezze a szívótömlőt egy tiszta vízzel vagy oldószerrel teli tartályba.

(a használt festéktől függően a hígításhoz megfelelő közeget kell választani, vízzel hígítható festék esetén vizet, lakkok esetén a hígítószer típusának megfelelőit).

2. Helyezze a túlfolyótömlőt egy külön tartályba.

3. Állítsa a nyomáscsökkentő szelepet nyitott állásba (balra fordítsa).

4. Indítsa be a generátor motorját

Folytassa a szivattyúzást, amíg a túlfolyótömlőből tiszta közeg nem jön ki.

5. Zárja be a túlfolyószelepet, és a folyadékot a nagynyomású tömlőbe pumpálja.

A kioldópisztollyal öblítse le a festékmарadványokat a nyomóvezetékéről, a pisztolyról és a fúvókáról.

4.2 A fegyver tisztítása

Az öblítés után tisztítsa meg a pisztolyt egy kefével és egy megfelelő hígítóval.

5. Tárolás

Tisztítás után a festőegységet száraz, napfénytől védett helyen kell tárolni. Soha ne hagyja ott a szennyezett berendezést, mert tartósan károsíthatja azt.

Ha az aggregátumot 3 hétnél hosszabb ideig tárolják, membrán aggregátumokhoz való tartósítószerrel kell használni.

6 Problémák és megoldások

A probléma	Ok	Megoldás
A motor nem indul	1. A tápfeszültség túl alacsony. 2. A kapcsoló ki van kapcsolva 3. A festék a szivattyúban megszáradt	1. Ellenőrizze a tápegységet Feszültség 2. Ellenőrizze a helyzetet kapcsolók 3. Tisztítsa meg a szivattyút
Nem szívja a színt	1. A szívószűrő eltömődött 2. Szivárgás a csőben 3. Membrán hiba	1. Tisztítsa meg vagy cserélje ki a szívószűrőt 2. Ellenőrizze a szívótömlő csatlakozását 3. Cserélje ki a membránt
A gép felszívja a festéket, de nem éri el az üzemi nyomást	1. A túlfolyószelep nincs zárva 2. A bemeneti szelep szennyezett 3. A membrán sérült	1. Húzza meg a túlfolyót szelep 2. Tisztítsa meg a szívó- és kipufogócsövet szelepek. 3. Cserélje ki a membránt.
Nyomáscsökkenés sűrítéskor kiváltja	1. A fúvóka túl nagy vagy sérült 2. A szín túl vastag 3. Nincs szívószilárdság tömlők	1. Cserélje ki a hegyet 2. Hígítsa a színt 3. Zárja le a szívótömlőt
Gyenge porlasztás	Kopott fúvóka	Fúvókák cseréje